



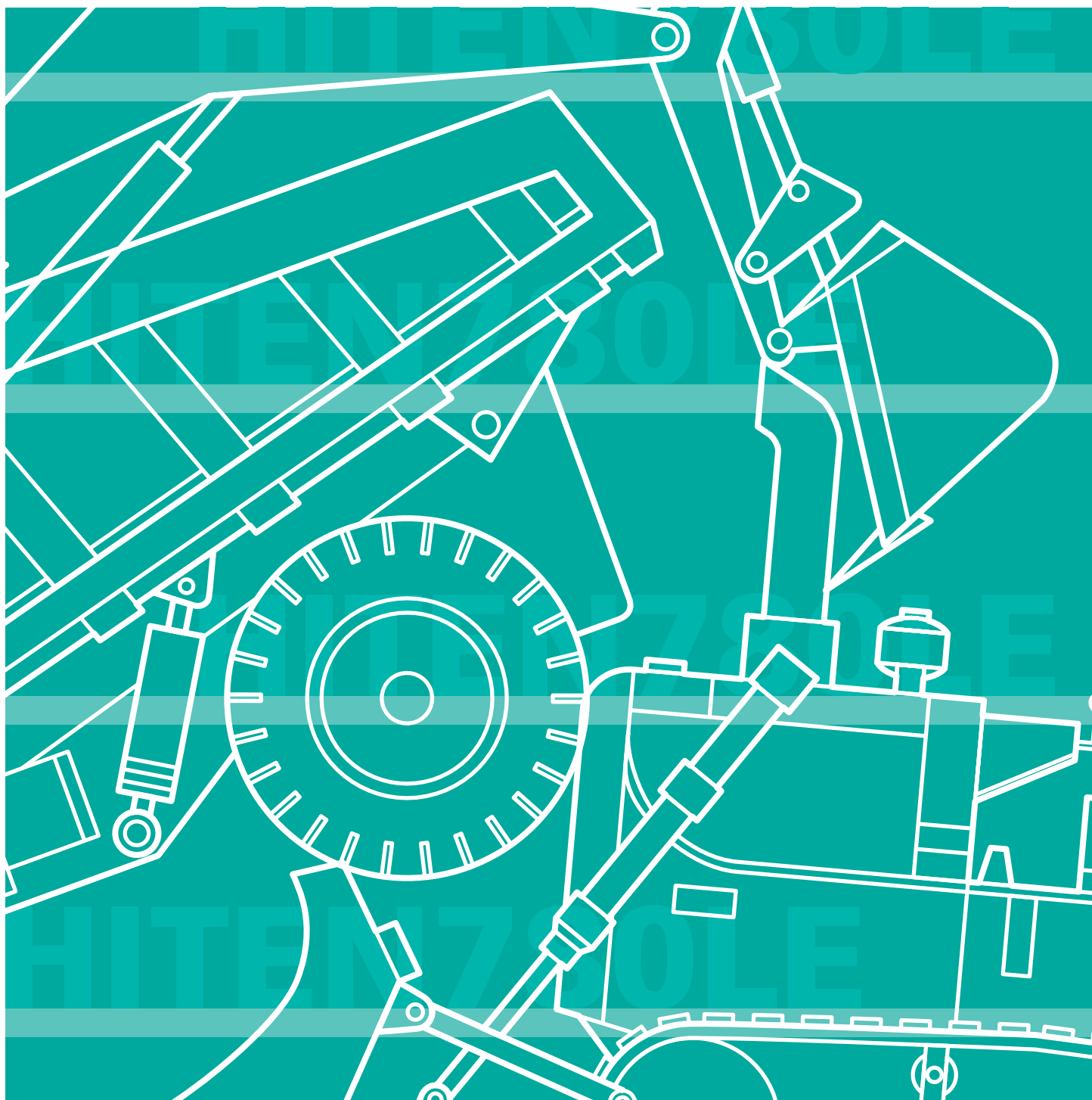
JFE

JFE-HYD960LE

JFE's High Yield Strength Steel Plates by
The Leading Edge of Production Technology

最先端技術による建設機械・産業機械用

高靱性・高溶接性960N/mm²級高降伏強度鋼板




JFE Steel Corporation

What's New

JFE Steel, the pioneer of TMCP technology in the world, has succeeded in developing new high strength steel plates by the leading edge of technology, “Micro-alloying Technology and TMCP”, and is pleased that customers would enjoy the new plates.

TMCP : Thermo-Mechanical Control Process



JFE-HYD960LEはJFEスチールの“マイクロアロイング技術”と“TMCP技術”を駆使して製造する、高降伏強度・低温靱性・溶接性を兼ね備えた、革新的な建設機械・産業機械用高張力鋼板です。

Guaranteed Low Temperature Toughness

JFE Steel guarantees the absorbed energy of Charpy impact test at -40°C , then the plate shows not only high strength but also high toughness.

Excellent Weldability

Micro-alloying technology in combination with TMCP enables to reduce carbon equivalent, and then excellent weldability is given.

Higher Yield Strength

JFE-HYD960LE shows higher yield strength than conventional 980 grade steel.

Isotropy in Mechanical Properties

Mechanical properties of JFE-HYD960LE are specified both in transverse and longitudinal to rolling direction.



低温靱性保証

JFE-HYD960LE は -40°C のシャルピー衝撃試験値を保証しており、優れた低温靱性を有しています。

優れた溶接性

JFE-HYD960LE は“マイクロアロイング技術と TMCP 技術”を適用することにより炭素当量を低く抑え、優れた溶接性を有しています。

高い降伏強度

JFE-HYD960LE は、従来の引張強さ $980\text{N}/\text{mm}^2$ 級高張力鋼に比べ、より高い降伏強度を有しています。

機械的性質の等方性

JFE-HYD960LE は、圧延直角方向だけでなく圧延平行方向の機械的性質や曲げ加工性を保証しています。

Specifications 規格

Chemical Compositions 化学成分

Item 項目	Specification 規格値	
Plate Thickness 板厚	9-32mm	
Chemical Compositions ¹⁾ 化学成分 ¹⁾ (%)	C	0.18 max.
	Si	0.70 max.
	Mn	1.70 max.
	P	0.020 max.
	S	0.010 max.
	Cr	1.00 max.
	Mo	0.60 max.
	V	0.08 max.
	B	0.0040 max.
Ceq ²⁾	0.64 max.	

Notes 1) Other micro-alloying elements may be added.
2) $Ceq = C + Mn/6 + (Cu + Ni)/15 + (Cr + Mo + V)/5$

Mechanical Properties 機械的特性

Item 項目	Specification 規格値	
Plate Thickness 板厚	9-32mm	
Direction 方向	Longitudinal & Transverse L 方向および T 方向	
Tensile Properties 引張特性	Specimen 試験片	Full thick. × 25W × 50GL
	Yield Strength 降伏強さ	960 N/mm ² min.
	Tensile Strength 引張強さ	980 to 1150 N/mm ²
	Elongation 伸び	12 % min.
Bending Property 曲げ特性	Specimen 試験片	Full thick. × 25-50mm
	Bending Angle 曲げ角度	180°
	Inside Radius 曲げ半径	3.0 × Thickness
Charpy Impact Property 衝撃特性	Temperature 温度	-40°C (-40F)
	Specimen 試験片	2mm V-notched
	Absorbed Energy 吸収エネルギー	27J min. (Average) 19J min. (any of three)

Typical Properties 性能例

Chemical Compositions 化学成分例

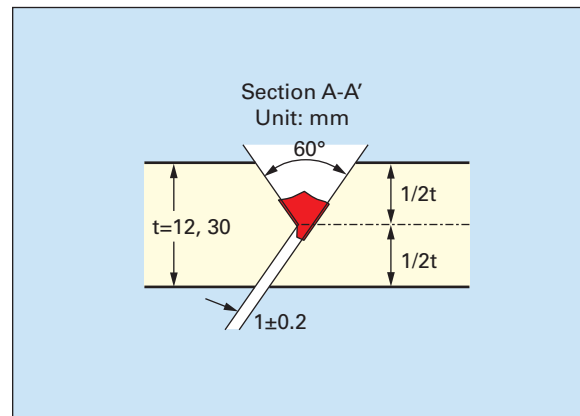
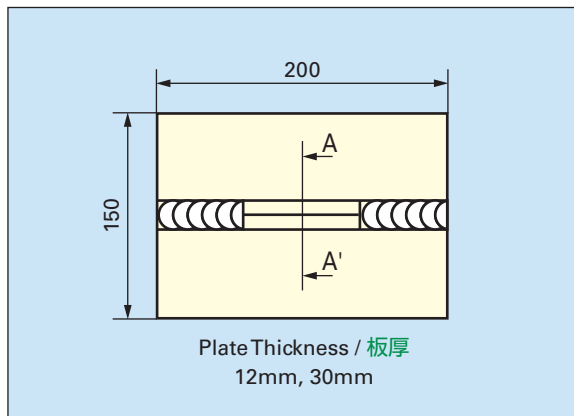
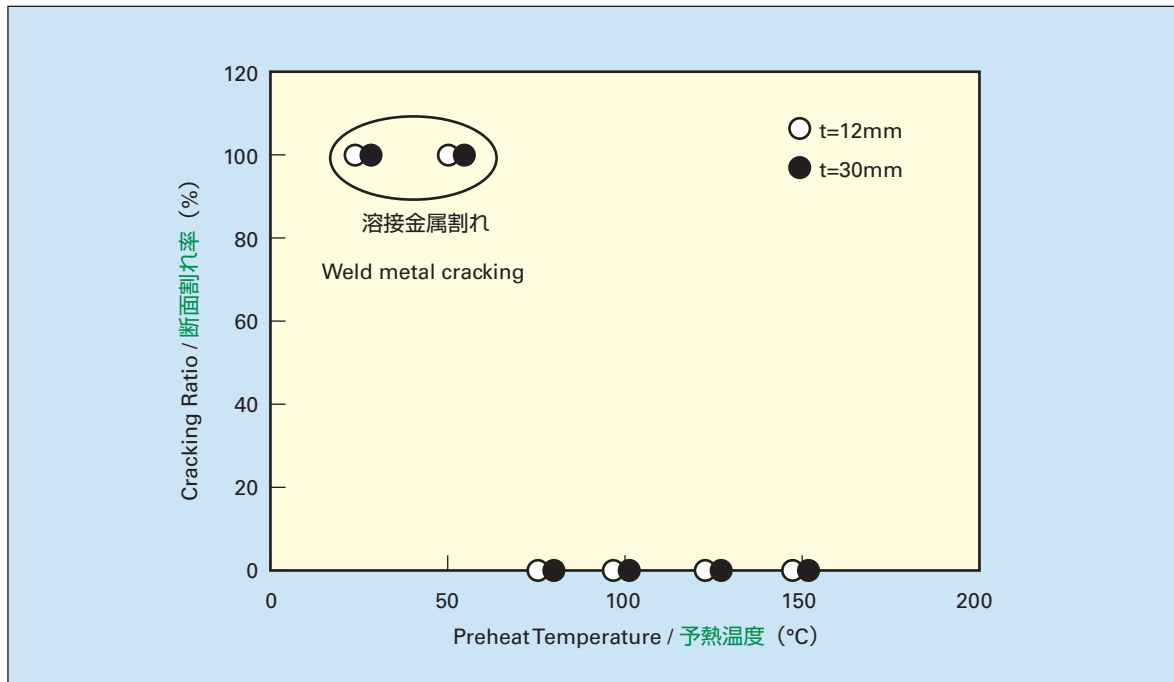
Item 項目		Typical Chemical Compositions 化学成分例	
Plate Thickness 板厚		12mm	30mm
Chemical Compositions ¹⁾ 化学成分 ¹⁾ (%)	C	0.14	0.14
	Si	0.39	0.39
	Mn	1.21	1.21
	P	0.008	0.009
	S	0.001	0.001
	Cr	Micro-alloying adjustment	Micro-alloying adjustment
	Mo		
	V		
	B		
Ceq ²⁾	0.52	0.53	

Notes 1) Other micro-alloying elements may be added.
2) $Ceq = C + Mn/6 + (Cu + Ni)/15 + (Cr + Mo + V)/5$

Typical Mechanical Properties 機械的特性例

Item 項目		Thickness 板厚	Typical Value 性能例		
Direction 方向			Longitudinal L 方向	Transverse T 方向	
Tensile Properties 引張特性	Specimen 試験片	12mm	Full thick. × 25W × 50GL	Full thick. × 25W × 50GL	
	Yield Strength 降伏強さ (N/mm ²)		1026	1018	
	Tensile Strength 引張強さ (N/mm ²)		1047	1044	
	Elongation 伸び (%)		22	19	
Bending Property 曲げ特性	Specimen 試験片		Full thick. × 40mm	Full thick. × 40mm	
	Bending Angle 曲げ角度		180°	180°	
	Inside Radius 曲げ半径		3.0 × Thickness	3.0 × Thickness	
	Result 試験結果		No crack 割れなし	No crack 割れなし	
Charpy Impact Property 衝撃特性	Temperature 温度		-40°C (-40F)	-40°C (-40F)	
	Specimen 試験片		2mm V-notched	2mm V-notched	
	Absorbed Energy 吸収エネルギー (J)		Average 平均	124	159
			Any 個々	133, 122, 118	150, 167, 161
Tensile Properties 引張特性	Specimen 試験片		30mm	Full thick. × 25W × 50GL	Full thick. × 25W × 50GL
	Yield Strength 降伏強さ (N/mm ²)			1006	1011
	Tensile Strength 引張強さ (N/mm ²)			1038	1099
	Elongation 伸び (%)			28	26
Bending Property 曲げ特性	Specimen 試験片	Full thick. × 40mm		Full thick. × 40mm	
	Bending Angle 曲げ角度	180°		180°	
	Inside Radius 曲げ半径	3.0 × Thickness		3.0 × Thickness	
	Result 試験結果	No crack 割れなし		No crack 割れなし	
Charpy Impact Property 衝撃特性	Temperature 温度	-40°C (-40F)		-40°C (-40F)	
	Specimen 試験片	2mm V-notched		2mm V-notched	
	Absorbed Energy 吸収エネルギー (J)	Average 平均		188	169
		Any 個々		198, 190, 176	103, 187, 217

y-Groove Weld Cracking Test y形溶接割れ試験 (JIS Z 3158)



Items 項目	Conditions 条件
Testing Method 試験方法	JIS Z 3158 (1993)
Welding Method 溶接方法	GMAW
Thickness 板厚	12, 30mm
Welding Consumables 溶接材料	Bohler Thyssen Union X 96-1.2mm Φ
Atmospheric Conditions 雰囲気	20°C-60%RH (相对湿度)
Welding Conditions 溶接条件	240A-30V-25cm/min.
Heat Input 入熱量	17.3kJ/cm

MEMO メモ

Stock Distribution

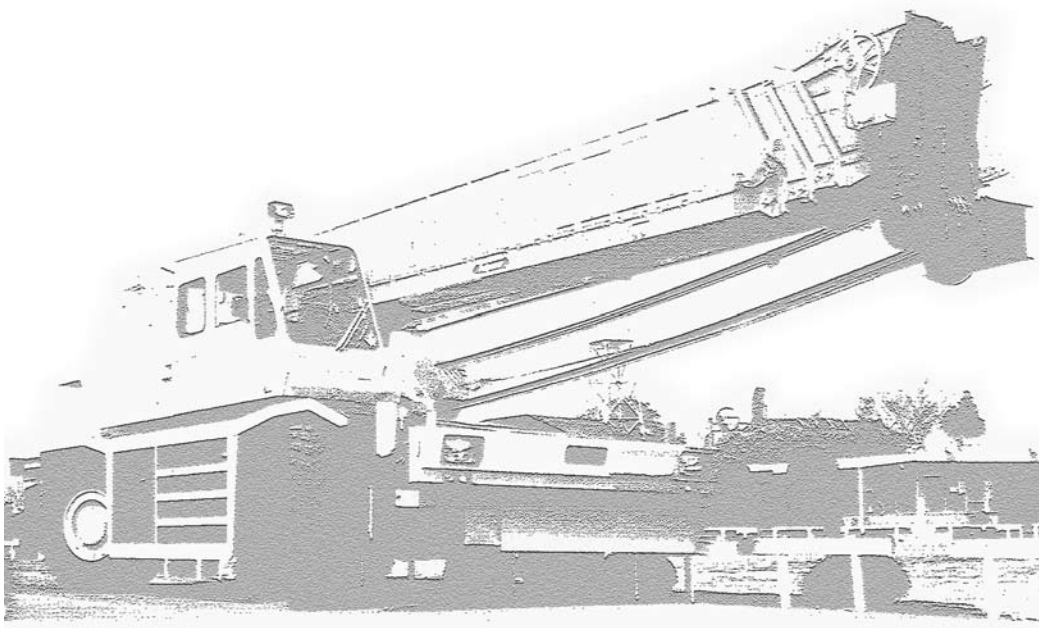


法钢特种钢材(上海)有限公司
BMM SHANGHAI CO., LTD

电话: +86 21 69156870
传真: +86 21 69156879
地址: 上海市嘉定区思义路520号

or the internet:

<http://www.bmmsteel.com>



JFE スチール 株式会社
<http://www.jfe-steel.co.jp>

本 社	〒100-0011 東京都千代田区内幸町2丁目2番3号(日比谷国際ビル)	TEL 03(3597)3111	FAX 03(3597)4860
大 阪 支 社	〒530-8353 大阪市北区堂島1丁目6番20号(堂島アバンザ10F)	TEL 06(6342)0707	FAX 06(6342)0706
名 古 屋 支 社	〒450-0002 名古屋市中村区名駅3丁目28番12号(大名古屋ビル9F)	TEL 052(561)8612	FAX 052(561)3374
北 海 道 支 社	〒060-0005 札幌市中央区北五条西2丁目5番(JRタワー17F)	TEL 011(251)2551	FAX 011(251)7130
東 北 支 社	〒980-0803 仙台市青葉区国分町3丁目4番33号(仙台定禅寺ビル5F)	TEL 022(221)1691	FAX 022(221)1695
新 潟 支 社	〒950-0087 新潟市中央区東大通1丁目3番1号(新潟帝石ビル4F)	TEL 025(241)9111	FAX 025(241)7443
静 岡 支 社	〒422-8061 静岡市森下町1番35号(静岡MYタワー13F)	TEL 054(288)9910	FAX 054(288)9877
北 陸 支 社	〒930-0004 富山市桜橋通り3番1号(富山電気ビル3F)	TEL 076(441)2056	FAX 076(441)2058
岡 山 支 社	〒700-0821 岡山市北区中山下1丁目8番45号(NTTクレド岡山ビル19F)	TEL 086(224)1281	FAX 086(224)1285
中 国 支 社	〒730-0036 広島市中区袋町4番21号(広島富国生命ビル7F)	TEL 082(245)9700	FAX 082(245)9611
四 国 支 社	〒760-0019 高松市サンポート2番1号(高松シンボルタワー23F)	TEL 087(822)5100	FAX 087(822)5105
九 州 支 社	〒812-0011 福岡市博多区博多駅前1丁目4番4号(JPR博多ビル8F)	TEL 092(413)1200	FAX 092(413)1211
千 葉 営 業 所	〒260-0028 千葉市中央区新町17番12号(初芝ビル5F)	TEL 043(238)8001	FAX 043(238)8008
神 奈 川 営 業 所	〒231-0011 横浜市中区太田町1丁目10番(NGS太田町ビル4F)	TEL 045(212)9860	FAX 045(212)9873
沖 縄 営 業 所	〒900-0015 那覇市久茂地3丁目21番1号(國場ビル)	TEL 098(868)9295	FAX 098(868)5458

お客様へのご注意とお願い

- 本カタログに記載された特性値等の技術情報は、規格値を除き何ら保証を意味するものではありません。
- 本カタログ記載の製品は、使用目的・使用条件等によっては記載した内容と異なる性能・性質を示すことがあります。
- 本カタログ記載の技術情報を誤って使用したこと等により発生した損害につきましては、責任を負いかねますのでご了承ください。

JFE Steel Corporation
<http://www.jfe-steel.co.jp/en/>
TOKYO HEAD OFFICE

Hibiya Kokusai Building, 2-3 Uchisaiwaicho 2-chome, Chiyodaku, Tokyo 100-0011, Japan Phone : (81)3-3597-3111 Fax : (81)3-3597-4860

NEW YORK OFFICE

 600 Third Avenue, 12th Floor, New York, NY 10016, U.S.A.
 Phone : (1)212-310-9320 Fax : (1)212-308-9292

HOUSTON OFFICE

 10777 Westheimer, Suite 1010 Houston, TX 77042, U.S.A.
 Phone : (1)713-532-0052 Fax : (1)713-532-0062

BRISBANE OFFICE

 Level 19, CPA Centre, 307 Queen St, Brisbane,
 QLD 4001, Australia
 Phone : (61)7-3229-3855 Fax : (61)7-3229-4377

RIO DE JANEIRO OFFICE

 Praia de Botafogo, 228 Setor B, Salas 508 & 509, Botafogo,
 CEP 22359-900, Rio de Janeiro-RJ, Brazil
 Phone : (55)21-2553-1132 Fax : (55)21-2553-3430

LONDON OFFICE

 8th Floor, International Press Centre, 76 Shoe Lane,
 London EC4A 3JB, U.K.
 Phone : (44)20-7583-1133 Fax : (44)20-7583-1144

NEW DELHI OFFICE

 1101, 11th Floor, Unitech's Signature Tower, Tower-A,
 South City-I, NH-8, Gurgaon, Haryana, 122002, India
 Phone : (91)124-426-4981 Fax : (91)124-426-4982

SINGAPORE OFFICE

 16 Raffles Quay, No. 15-03, Hong Leong Building,
 048581, Singapore
 Phone : (65)6220-1174 Fax : (65)6224-8357

BANGKOK OFFICE

 22nd Floor, Abdulrahim Place 990, Rama IV Road,
 Bangkok 10500, Thailand
 Phone : (66)2-636-1886 Fax : (66)2-636-1891

JAKARTA OFFICE

 15th Floor Summitmas II, JL Jendral Sudirman Kav. 61-62,
 Jakarta 12190, Indonesia
 Phone : (62)21-522-6405 Fax : (62)21-522-6408

MANILA OFFICE

 23rd Floor 6788 Ayala Avenue, Oledan Square, Makati City,
 Metro Manila, Philippines
 Phone : (63)2-886-7432 Fax : (63)2-886-7315

SEOUL OFFICE

 6th Floor, Geumgang-Tower, 889-13, Daechi-dong,
 Gangnam-gu, Seoul, 135-570, Korea
 Phone : (82)2-3468-4130 Fax : (82)2-3468-4137

BEIJING OFFICE

 1720 Beijing Fortune Building No.5, Dongsanhuan North Road,
 Chaoyang District, Beijing, 100004, P.R.China
 Phone : (86)10-6590-9051 Fax : (86)10-6590-9056

SHANGHAI OFFICE

 Room 801, Building A, Far East International Plaza, 319 Xianxia Road,
 Shanghai 200051, P.R.China
 Phone : (86)21-6235-1345 Fax : (86)21-6235-1346

GUANGZHOU OFFICE

 Room 3901, Citic Plaza, 233 Tian He North Road, Guangzhou 510613,
 P.R.China
 Phone : (86)20-3891-2467 Fax : (86)20-3891-2469

Notice

While every effort has been made to ensure the accuracy of the information contained within this publication, the use of the information is at the reader's risk and no warranty is implied or expressed by JFE Steel Corporation with respect to the use of information contained herein. The information in this publication is subject to change or modification without notice. Please contact the JFE Steel office for the latest information.